



### 1. プレート式熱交換器 伝熱プレートの構成

プレート式熱交換器の元素は伝熱プレートとプレートガスケットで構成されています。

S、L、C、E フレーム間の1枚目の伝熱プレートをDプレート、最終枚目をEプレート、その間のプレートを中間プレートと呼び、それぞれにガスケットを装着し下表のように構成されています。(下表のD・EプレートはAプレートの場合の形状を示しています)

1枚目の伝熱プレート	中間の伝熱プレート	最後部の伝熱プレート
 流れません	<div style="display: flex; justify-content: space-around;"> <div style="text-align: center;">  流れ                             </div> <div style="text-align: center;">  流れ                             </div> <div style="text-align: center;">  流れ                             </div> <div style="text-align: center;">  流れ                             </div> </div> <p style="text-align: center;">台形流</p> <p style="text-align: center;">...</p>	<div style="display: flex; justify-content: space-around;"> <div style="text-align: center;">  流れ                             </div> <div style="text-align: center;">  流れません                             </div> </div>
 流れません	<div style="display: flex; justify-content: space-around;"> <div style="text-align: center;">  流れ                             </div> <div style="text-align: center;">  流れ                             </div> <div style="text-align: center;">  流れ                             </div> <div style="text-align: center;">  流れ                             </div> </div> <p style="text-align: center;">斜向流</p> <p style="text-align: center;">...</p> <p style="text-align: center;">Bプレート Aプレート Bプレート Aプレート</p>	<div style="display: flex; justify-content: space-around;"> <div style="text-align: center;">  流れ                             </div> <div style="text-align: center;">  流れません                             </div> </div> <p style="text-align: center;">表 裏</p>
ガスケットの装着位置は『Dプレート』の項をご参照ください。	ガスケットの装着位置は『中間プレート』の項をご参照ください。	ガスケットの装着位置は『Eプレート』の項をご参照ください。

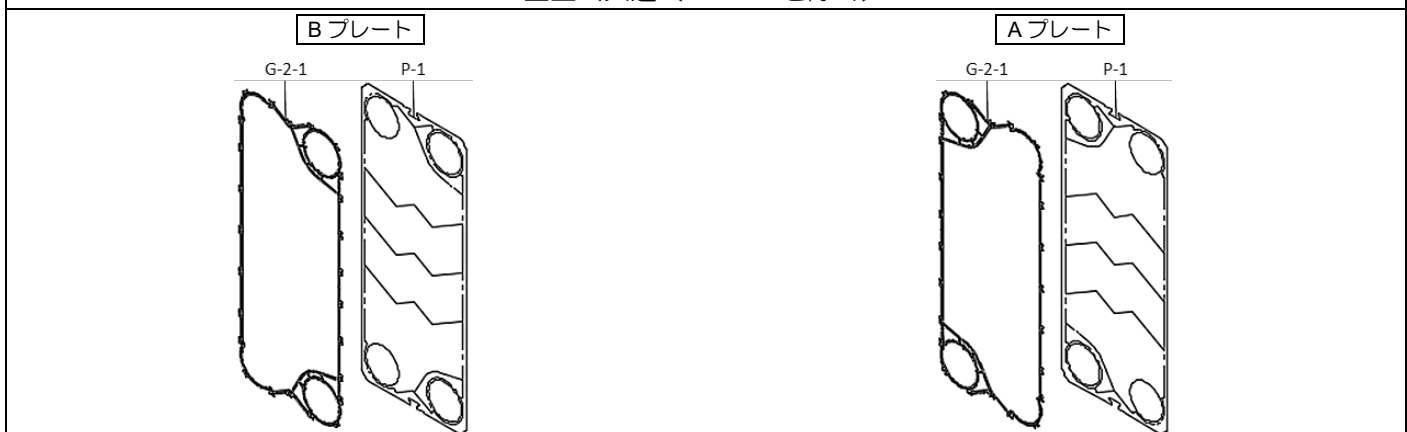
- 型式により、取り付けるガスケットの種類・形状・取り付け位置などが異なります。
- ガスケットの取り付け方法については「取扱説明書 12-3-2 ガスケットの交換」をご確認ください。
- ガスケットの材質が1枚のプレートの左右で異なる場合（貼り分けが必要な場合）は「異材質ガスケットの貼り分け説明書」をあわせてご確認ください。
- ご使用機器の型式確認は、「取扱説明書 7 型式表記」をご参照ください。

※1 予告なくガスケットの形状を変更している場合がありますので、ガスケットをご購入の際は最新の情報をご確認ください。

### 2. 伝熱プレート・プレートガスケットの種類と名称

#### 中間プレート（台形流）

全型式共通（LX-90Dを除く）

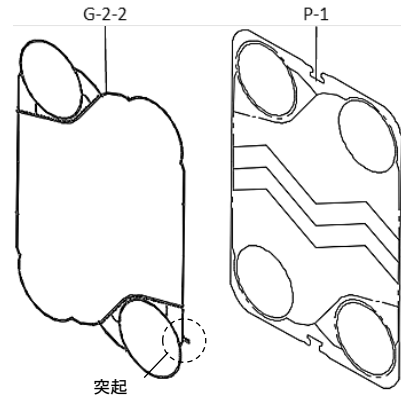
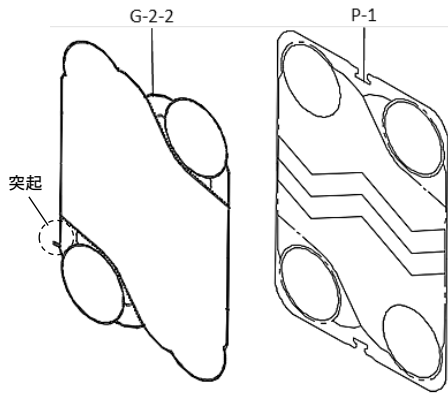


P-1	プレート（四つ孔）	G-2-1	プレートガスケット
-----	-----------	-------	-----------

LX-90D

Bプレート

Aプレート



P-1 プレート (四つ孔)

G-2-2 プレートガスケット (斜向流用)

※2 斜向流用ガスケットは表裏反転して使用します。貼り付けの際は刻印位置をご確認の上、反転方向にご注意ください。 A プレートの場合、ガスケット外周の突起にある刻印が“A”の面を表面とする。

Dプレート

LX-10

ガスケット：合成ゴム

ガスケット：TCG  
(PTFE クッションガスケット)

ノズル：ラバーブーツ

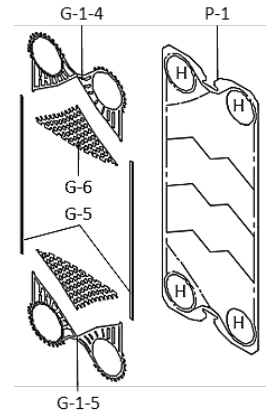
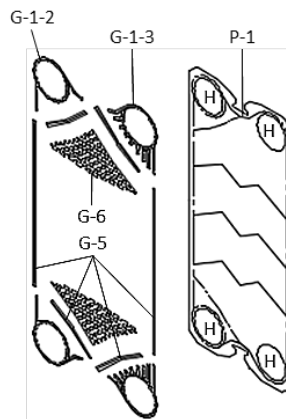
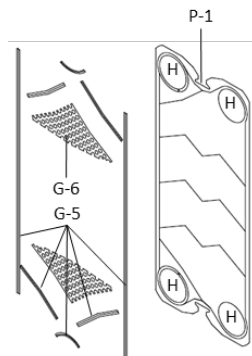
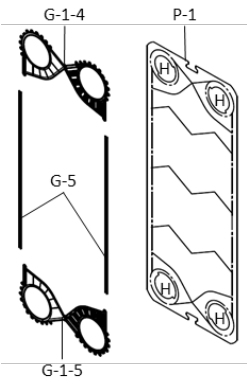
ノズル：金属製

四つ孔プレート

四つ孔プレート

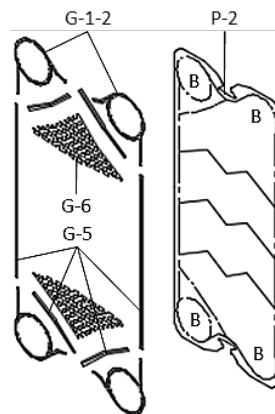
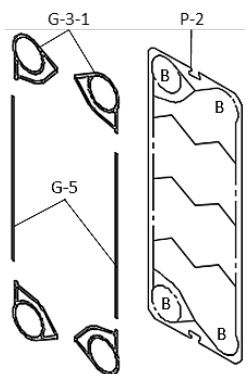
四つ孔プレート

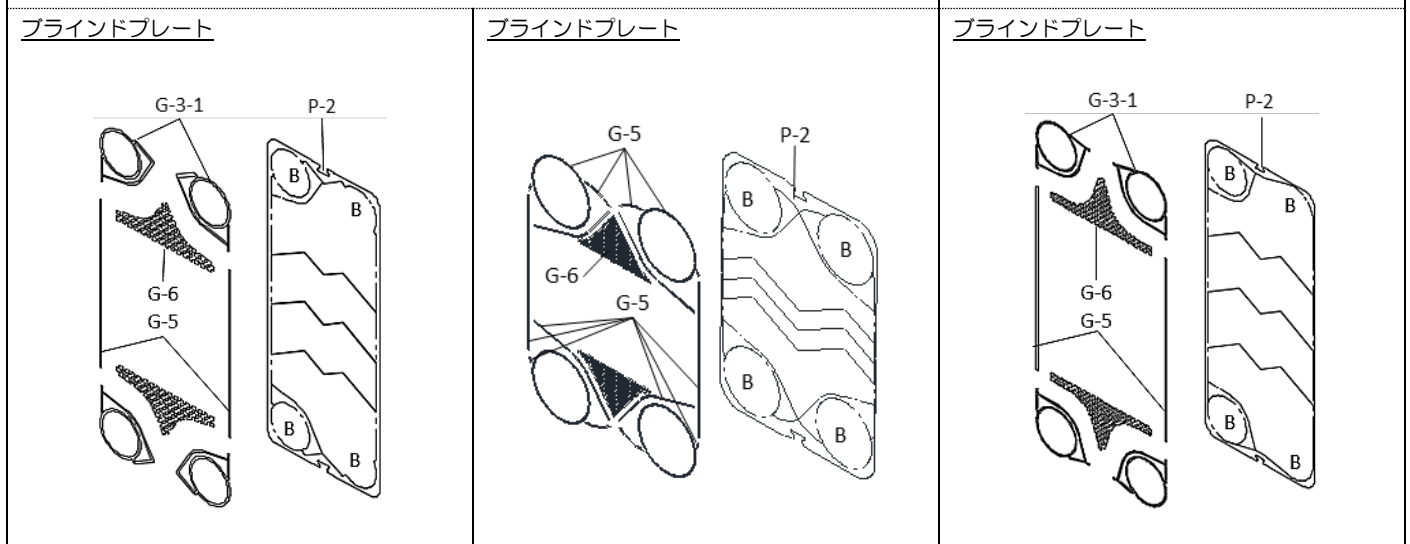
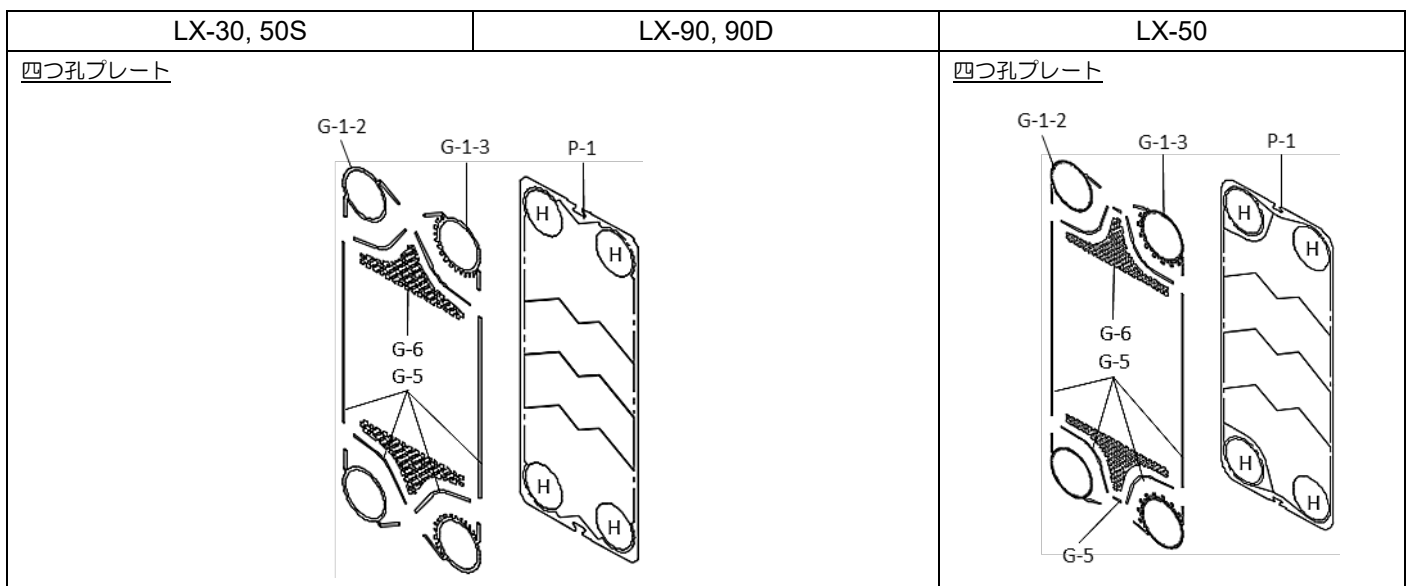
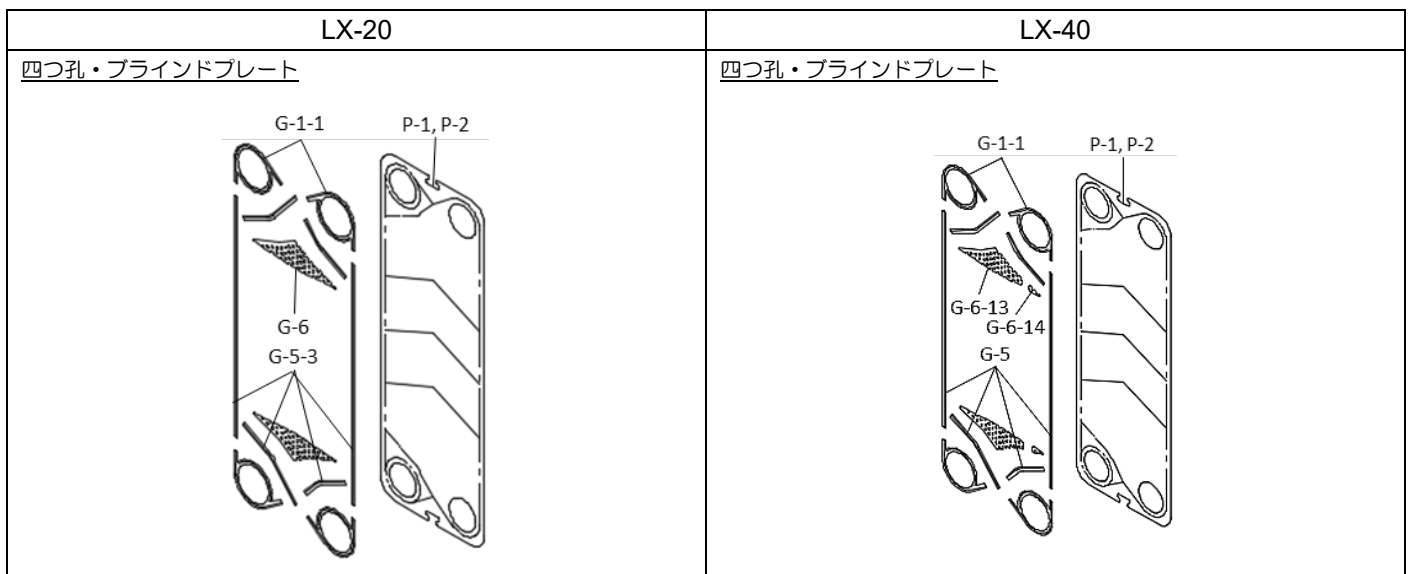
四つ孔プレート



ブラインドプレート

ブラインドプレート



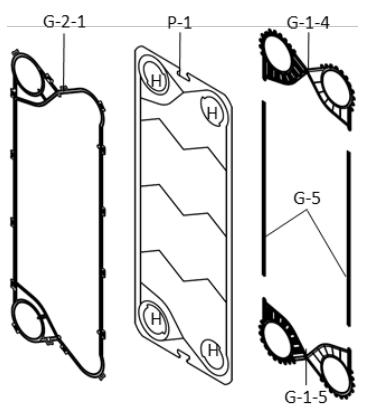
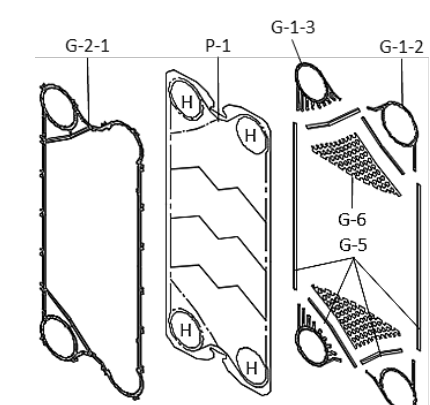
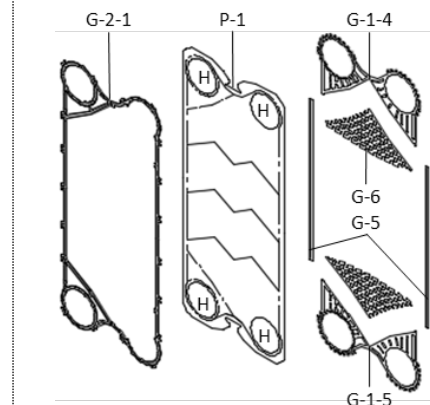
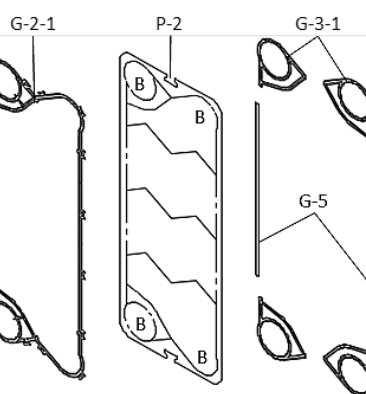
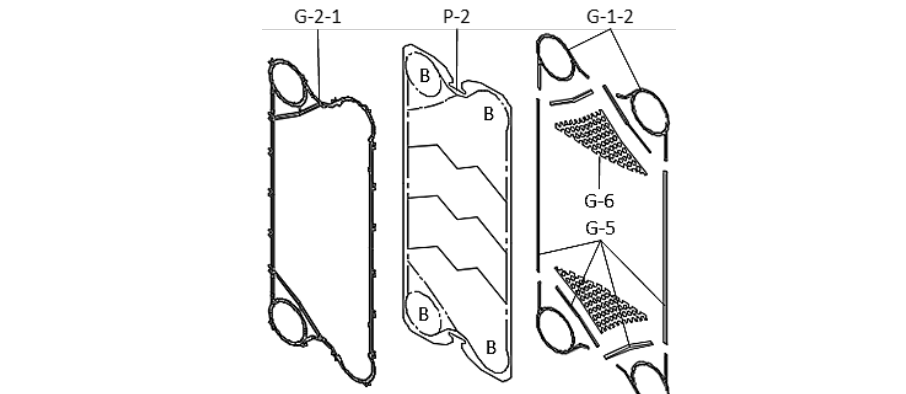


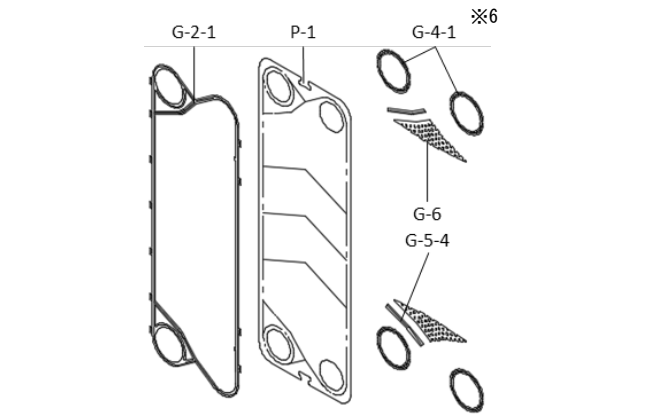
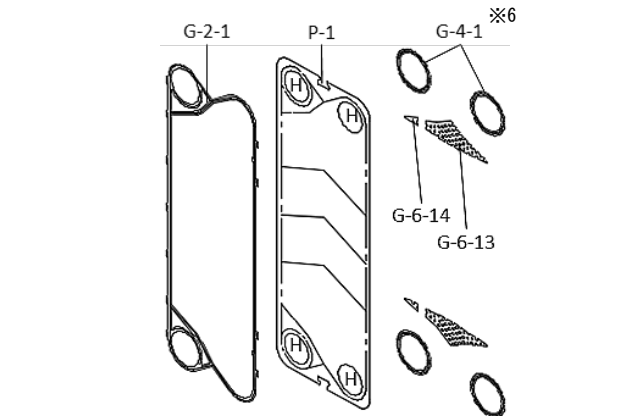
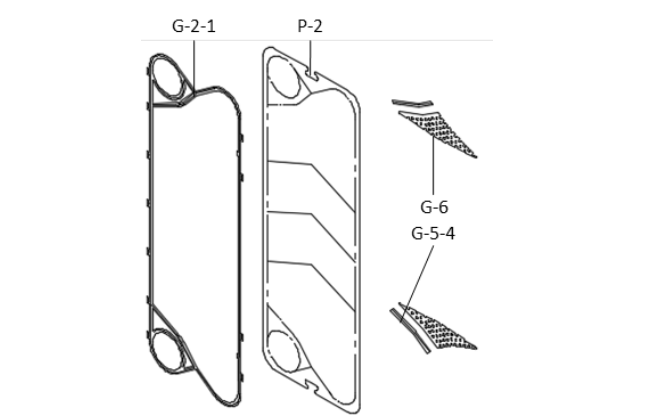
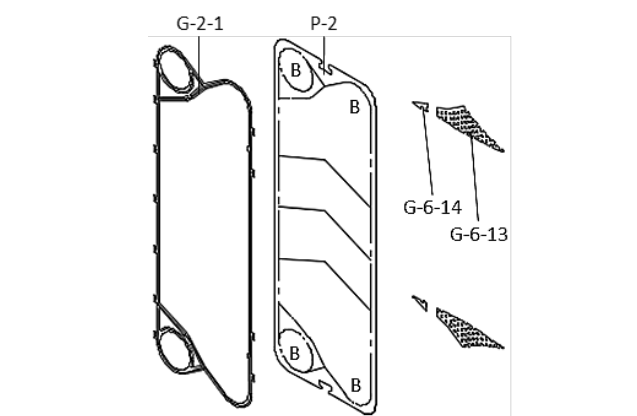
H : 孔開き    B : ブラインド

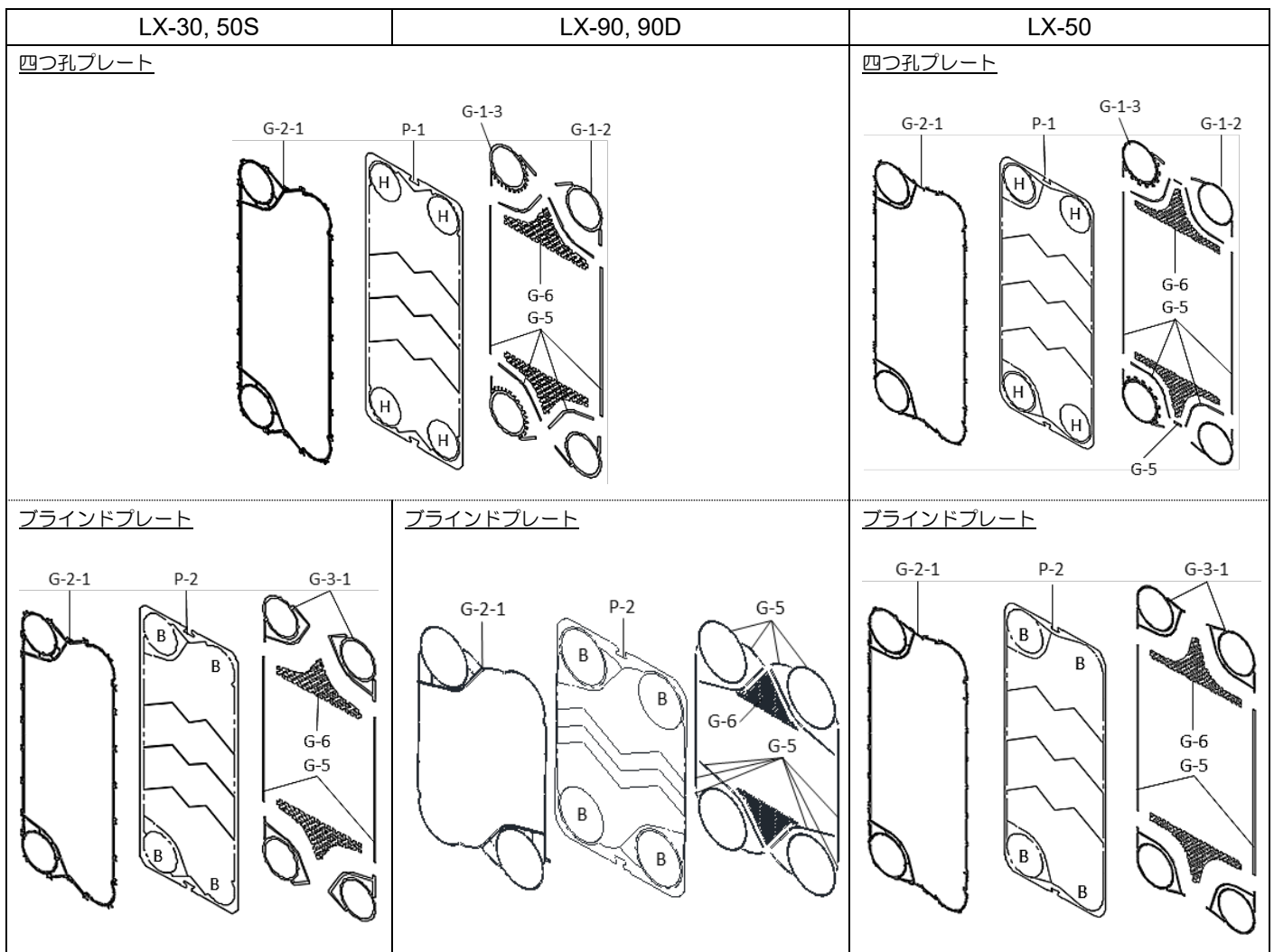
P-1	プレート (四つ孔)	G-3-1	E ガスケット
P-2	プレート (ブラインド)	G-5	S ディスタンス ※4
G-1-1	D ガスケット	G-5-3	
G-1-2	DA ガスケット	G-6	T ディスタンス
G-1-3	DB ガスケット	G-6-13	
G-1-4	D-A ガスケット	G-6-14	
G-1-5	D-B ガスケット		

※3 表中のDプレートは全てAプレートで描かれています。

※4 G-5の寸法は「3. S ディスタンス(G-5) 寸法表」を参照願います。

LX-00	LX-10	
	ガスケット：合成ゴム	ガスケット：TCG (PTFE クッションガスケット)
<p><u>四つ孔プレート</u></p> 	<p><u>四つ孔プレート</u></p> 	<p><u>四つ孔プレート</u></p> 
<p><u>ブラインドプレート</u></p> 	<p><u>ブラインドプレート</u></p> 	

LX-20	LX-40
<p><u>四つ孔プレート</u></p> 	<p><u>四つ孔プレート</u></p> 
<p><u>ブラインドプレート</u></p> 	<p><u>ブラインドプレート</u></p> 



H:孔開き B:ブラインド

P-1	プレート (四つ孔)
P-2	プレート (ブラインド)
G-1-2	DA ガスケット
G-1-3	DB ガスケット
G-1-4	D-A ガスケット
G-1-5	D-B ガスケット
G-2-1	プレートガスケット
G-3-1	E ガスケット
G-4-1	E ノズルガスケット
G-5	S ディスタンス ※7
G-5-4	
G-6	T ディスタンス
G-6-13	
G-6-14	

※5 表中の E プレートは全て A プレートで描かれています。

※6 ラバーブーツ使用時、E ノズルガスケットの装着は不要です。

※7 G-5 の寸法は「3. S ディスタンス(G-5) 寸法表」を参照願います。

### 3. S ディスタンス(G-5) 寸法表

型式		D/E プレート	孔明仕様	寸法 [mm]	員数 [本]	
LX-00		D/E プレート共通	四つ孔/ブラインド共通	400	2	
LX-10	ガスケット 合成ゴム	D プレート (ノズル：ラバー)	四つ孔	640	2	
				210	4	
				120	2	
		E プレート	四つ孔/ブラインド共通	470	2	
				210	4	
				470	2	
	ガスケット TCG	D/E プレート共通	四つ孔	470	2	
				ブラインド	470	2
		E プレート	四つ孔/ブラインド共通	210	4	
				470	2	
LX-20		D プレート	四つ孔/ブラインド共通	910	2	
		E プレート	四つ孔/ブラインド共通	270	4	
				250	2	
LX-30		D/E プレート共通	四つ孔	770	2	
				300	4	
			ブラインド	770	2	
LX-40		D プレート	四つ孔/ブラインド共通	1180	2	
		E プレート		390	4	
				N/A		
LX-50		D/E プレート共通	四つ孔	1060	2	
					420	4
			ブラインド	50	2	
					1060	2
LX-50S		D/E プレート共通	四つ孔	450	2	
				420	4	
			ブラインド	450	2	
LX-90(D)		D/E プレート共通	四つ孔	800	2	
					740	4
			ブラインド	1060	2	
					740	4
					1370	4
					210	4
					40	4

※8 表に示す寸法のとおり切断の上、2 項の各型式の図にあわせて装着ください。

※9 表記は代表寸法です。細かい部分は現物合わせて装着願います。

※10 その他製品情報およびお問合せ先は、弊社ホームページおよび「2 取扱説明書」をご確認ください。

(HP : <https://www.hisaka.co.jp/>)