
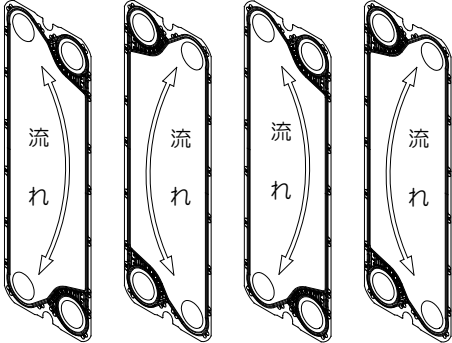
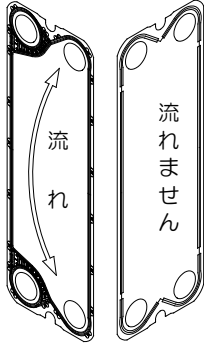

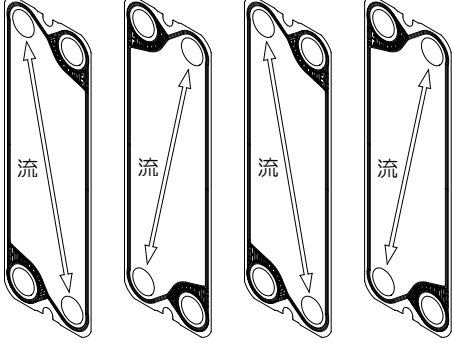
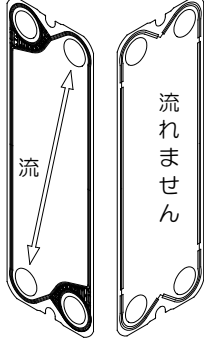




1. プレート式熱交換器 伝熱プレートの構成

プレート式熱交換器のエLEMENTは伝熱プレートとプレートガasketで構成されています。

S、L、C、E フレーム間の1枚目の伝熱プレートをDプレート、最終枚目をEプレート、その間のプレートを中間プレートと呼び、それぞれにガasketを装着し下表のように構成されています。(下表のD・EプレートはAプレートの場合の形状を示しています)

1枚目の伝熱プレート	中間の伝熱プレート	最後の伝熱プレート
		
	 <p>Bプレート Aプレート Bプレート Aプレート</p>	 <p>表 裏</p>
<p>ガasketの装着位置は『Dプレート』の項をご参照ください。</p>	<p>ガasketの装着位置は『中間プレート』の項をご参照ください。</p>	<p>ガasketの装着位置は『Eプレート』の項をご参照ください。</p>

- 型式により、取り付けるガasketの種類・形状・取り付け位置などが異なります。
- ガasketの取り付け方法については「取扱説明書 12-3-2 ガasketの交換」をご確認ください。
- ガasketの材質が1枚のプレートの左右で異なる場合（貼り分けが必要な場合）は「異材質ガasketの貼り分け説明書」をあわせてご確認ください。
- ご使用機器の型式確認は、「取扱説明書 7 型式表記」をご参照ください。

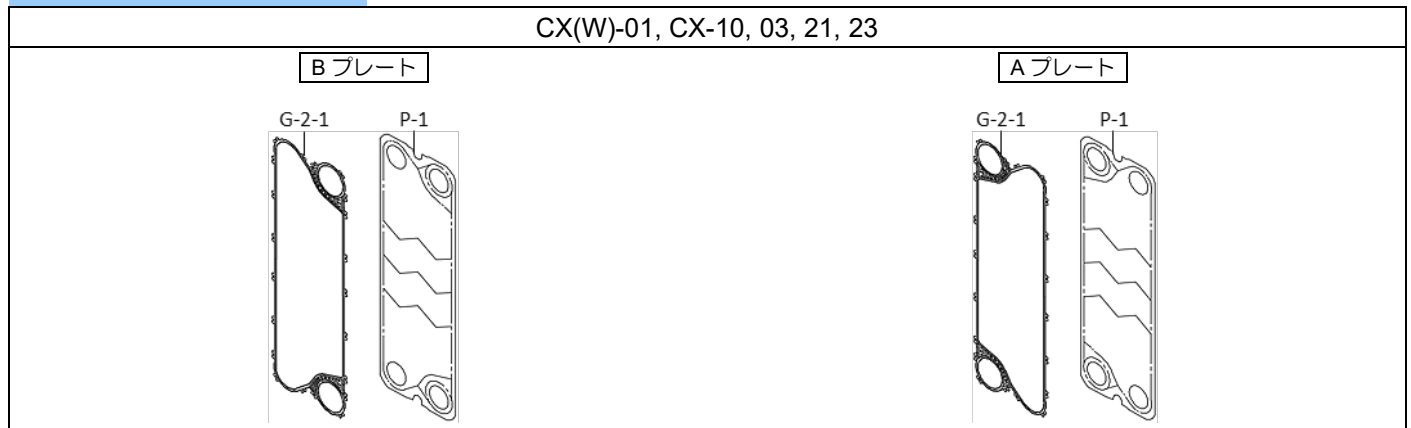
※1 予告なくガasketの形状を変更している場合がありますので、ガasketをご購入の際は最新の情報をご確認ください。

※2 CXWは伝熱プレートを2枚重ねて通路孔周りをレーザー溶接した二重構造の伝熱プレートです。ガasketの装着方法は他のシリーズと同様です。

2. 伝熱プレート・プレートガasketの種類と名称

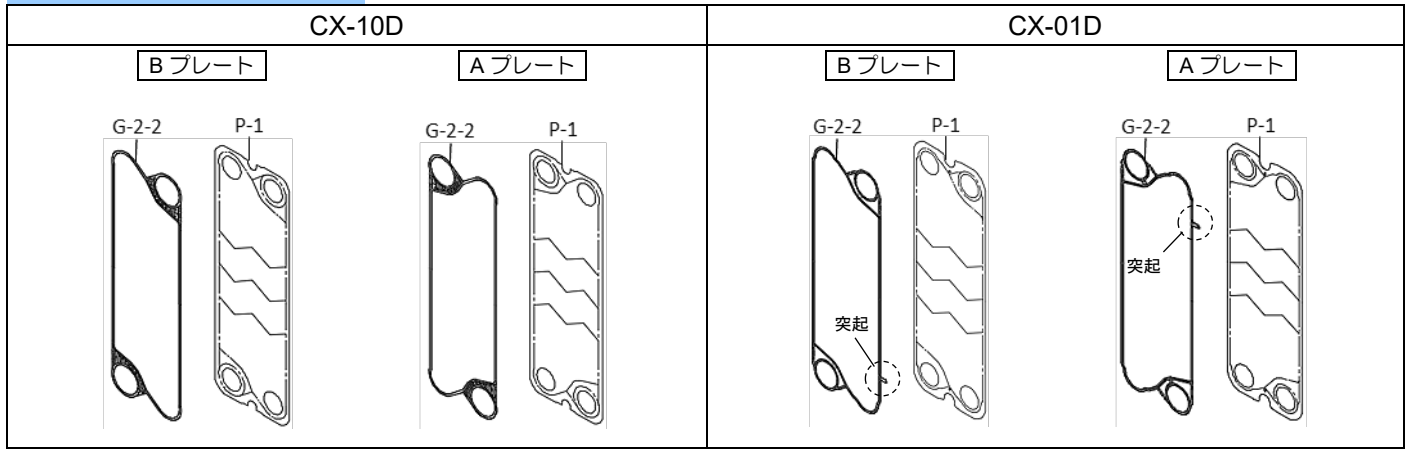
中間プレート（台形流）

CX(W)-01, CX-10, 03, 21, 23



P-1	プレート（四つ孔）
G-2-1	プレートガasket

中間プレート (斜向流)

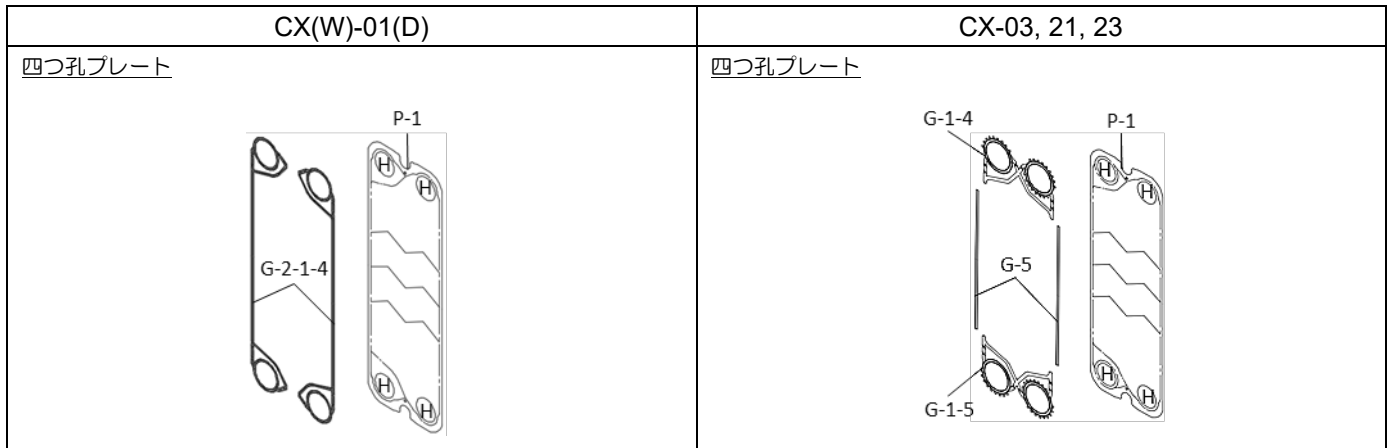
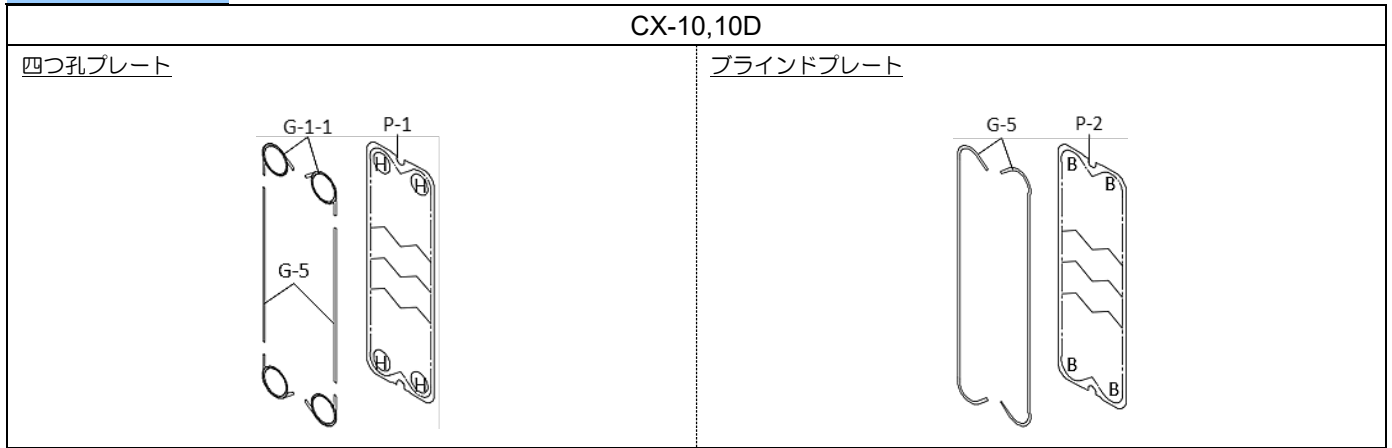


P-1	プレート (四つ孔)
G-2-2	プレートガスケット (斜向流用)

※3 斜向流用ガスケットは表裏反転して使用します。貼り付けの際は刻印位置をご確認の上、反転方向にご注意ください。

- ( CX-10D : A プレートの場合、刻印のある面を表面とする。  
 CX-01D : A プレートの場合、ガスケット外周の突起にある刻印が“A”の面を表面とする。 )

D プレート



H : 孔開き B : ブラインド

P-1	プレート (四つ孔)
P-2	プレート (ブラインド)
G-1-1	D ガスケット
G-1-4	D-A ガスケット
G-1-5	D-B ガスケット
G-2-1-4	プレートガスケット (切断品)
G-5	S ディスタンス ※7

※4 表中の D プレートは全て A プレートで描かれています。

※5 表中の図は代表型式の形状を示しています。型式によっては実際の形状と異なることがあります。

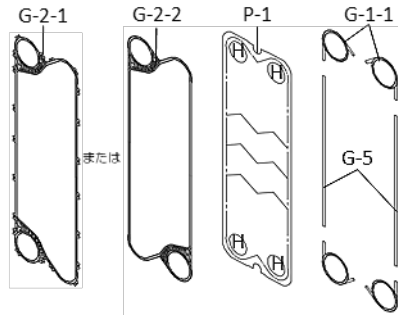
※6 CX(W)-01, CX-01D, 03, 21, 23 の D プレートは全て四つ孔プレートです。

※7 G-5 の寸法は「3. S ディスタンス(G-5) 寸法表」を参照願います。

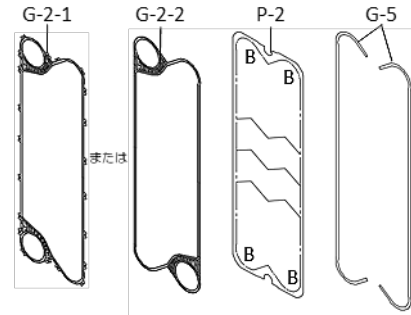
Eプレート

CX-10, CX-10D

四つ孔プレート

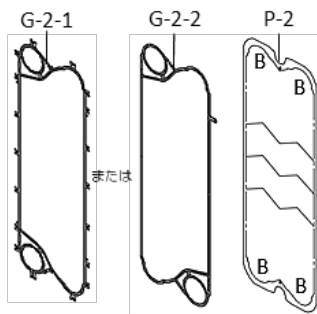


ブラインドプレート



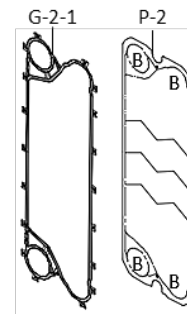
CX(W)-01, CX-01D

ブラインドプレート



CX-03, 21, 23

ブラインドプレート



H: 孔開き B: ブラインド

P-1	プレート (四つ孔)
P-2	プレート (ブラインド)
G-1-1	D ガasket
G-2-1	プレートガasket
G-2-2	プレートガasket (斜向流用)
G-5	S ディスタンス ※10

※8 表中のEプレートは全てAプレートで描かれています。

※9 CX(W)-01, CX-01D, 03, 21, 23 のEプレートは全てブラインドプレートです。

※10 G-5 の寸法は「3. S ディスタンス(G-5) 寸法表」を参照願います。

### 3. S ディスタンス(G-5) 寸法表

型式	D/E プレート	孔明仕様	寸法 [mm]	員数 [本]
CX(W)-01(D)	N/A			
CX-10(D)	D/E プレート共通	四つ孔	510	2
		ブラインド	960	2
CX-03	D プレート	四つ孔	430	2
		ブラインド	N/A	
	E プレート	N/A		
CX-21	D プレート	四つ孔	470	2
		ブラインド	N/A	
	E プレート	N/A		
CX-23	D プレート	四つ孔	370	2
		ブラインド	N/A	
	E プレート	N/A		

※11 表に示す寸法のとおり切断の上、2 項の各型式の図にあわせて装着ください。

※12 表記は代表寸法です。細かい部分は現物合わせで装着願います。

※13 その他製品情報およびお問合せ先は、弊社ホームページおよび「2 取扱説明書」をご確認ください。

(HP : <https://www.hisaka.co.jp/>)