



### 1. プレート式熱交換器 伝熱プレートの構成

プレート式熱交換器の元素は伝熱プレートとプレートガスケットで構成されています。

S、L、C、E フレーム間の1枚目の伝熱プレートをDプレート、最終枚目をEプレート、その間のプレートを中間プレートと呼び、それぞれにガスケットを装着し下表のように構成されています。(下表のD・EプレートはAプレートの場合の形状を示しています)

1枚目の伝熱プレート	中間の伝熱プレート	最後部の伝熱プレート
ガasketの装着位置は『Dプレート』の項をご参照ください。	ガasketの装着位置は『中間プレート』の項をご参照ください。	ガasketの装着位置は『Eプレート』の項をご参照ください。

- 型式により、取り付けるガasketの種類・形状・取り付け位置などが異なります。
- ガasketの取り付け方法については「取扱説明書 12-3-2 ガasketの交換」をご確認ください。
- ガasketの材質が1枚のプレートの左右で異なる場合（貼り分けが必要な場合）は「異材質ガasketの貼分け取扱説明書」をあわせてご確認ください。
- ご使用機器の型式確認は、「取扱説明書 7 型式表記」をご参照ください。

※1 予告なくガasketの形状を変更している場合がありますので、ガasketをご購入の際は最新の情報をご確認ください。

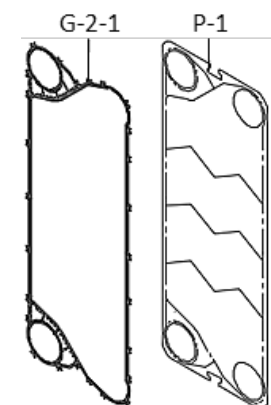
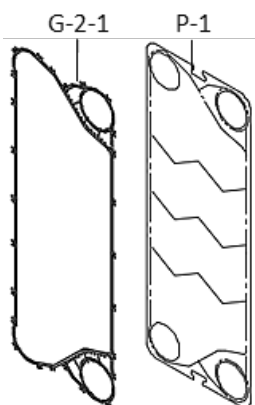
### 2. 伝熱プレート・プレートガasketの種類と名称

#### 中間プレート

全型式共通

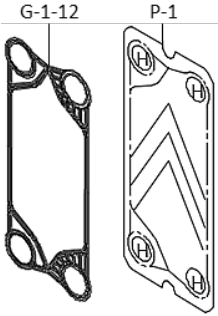
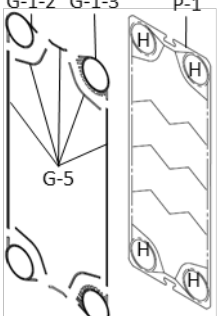
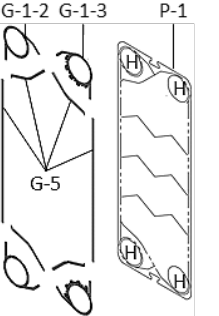
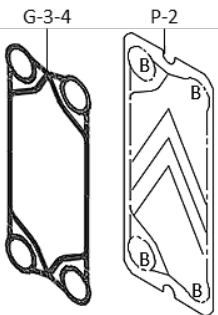


Bプレート

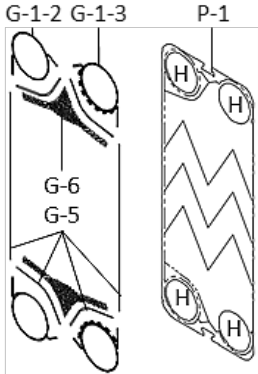
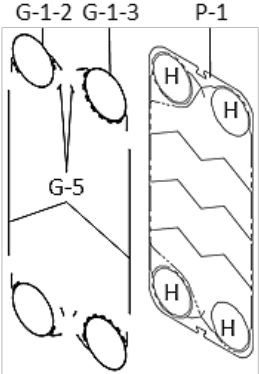
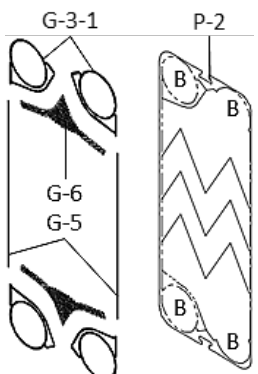
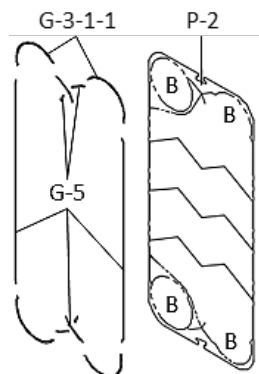
Aプレート



P-1	プレート（四つ孔）
G-2-1	プレートガasket

Dプレート

RX-00	RX-11	RX-13, 30, 50
<p>四つ孔プレート</p> 	<p>四つ孔プレート</p> 	<p>四つ孔プレート</p> 
<p>ブラインドプレート</p> 	<p>ブラインドプレート</p> 	<p>ブラインドプレート</p> 

RX-70	RX-90
<p>四つ孔プレート</p> 	<p>四つ孔プレート</p> 
<p>ブラインドプレート</p> 	<p>ブラインドプレート</p> 

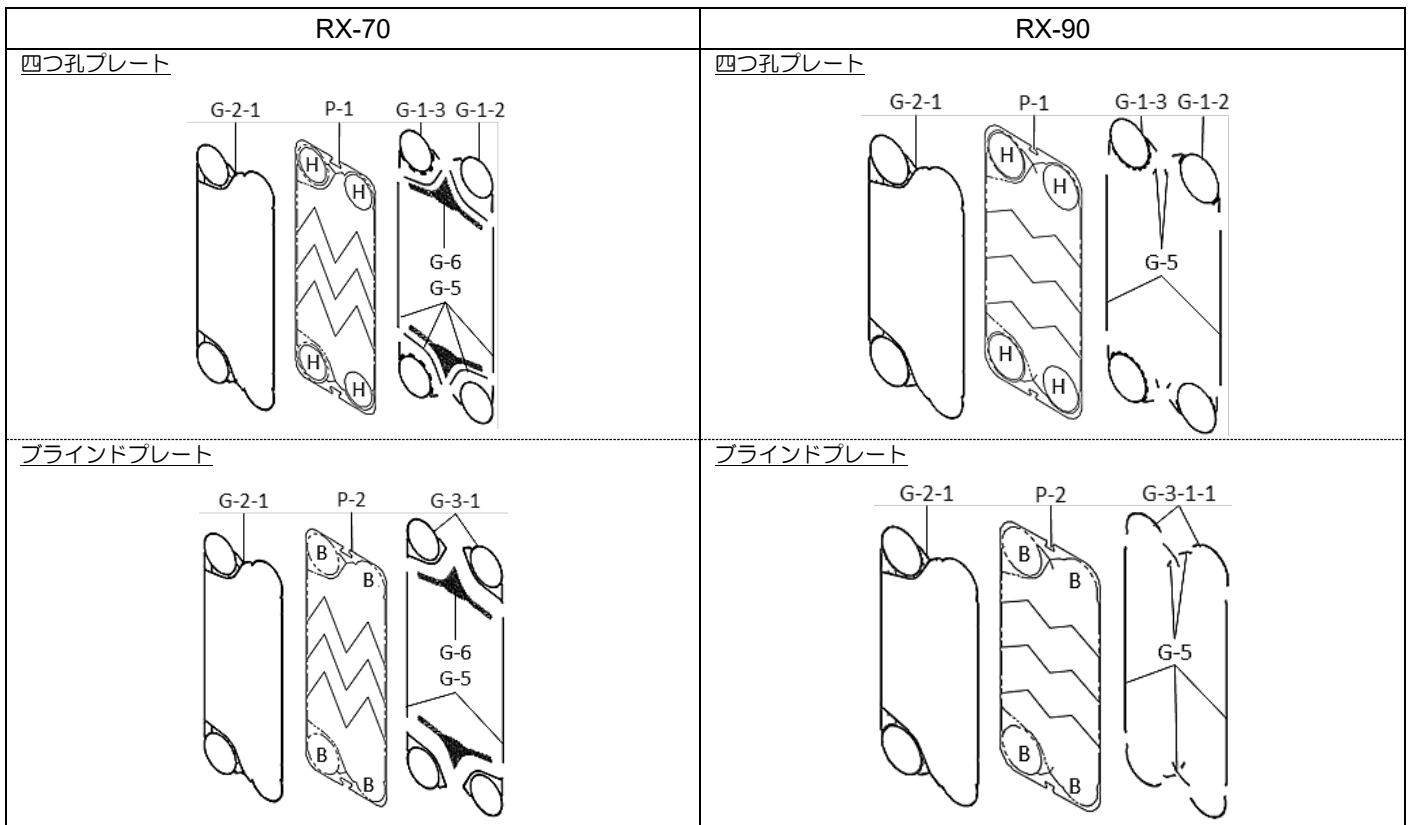
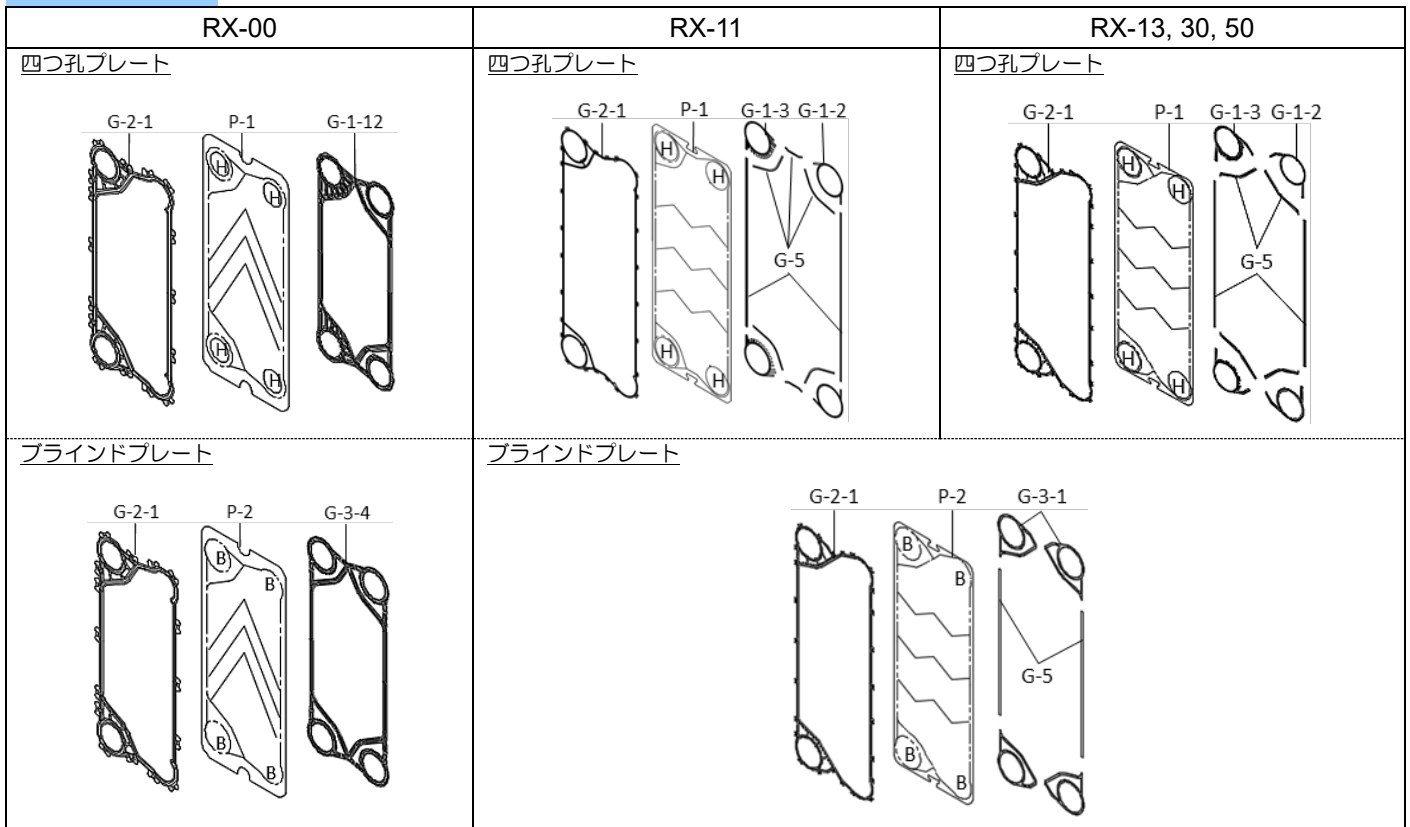
H : 孔開き B : ブラインド

P-1	プレート (四つ孔)	G-3-1	E ガスケット
P-2	プレート (ブラインド)	G-3-1-1	E ガスケット (切断品)
G-1-2	DA ガスケット	G-3-4	E プレートガスケット
G-1-3	DB ガスケット	G-5	S ディスタンス ※3
G-1-12	D プレートガスケット	G-6	T ディスタンス

※2 表中のDプレートは全てAプレートで描かれています。

※3 G-5の寸法は「3. S ディスタンス(G-5) 寸法表」を参照願います。

Eプレート



H: 孔開き B: ブラインド

P-1	プレート (四つ孔)	G-3-1	E ガスケット
P-2	プレート (ブラインド)	G-3-1-1	E ガスケット (切断品)
G-1-2	DA ガスケット	G-3-4	E プレートガスケット
G-1-3	DB ガスケット	G-5	S ディスタンス ※5
G-1-12	D プレートガスケット	G-6	T ディスタンス
G-2-1	プレートガスケット		

※4 表中のEプレートは全てAプレートで描かれています。

※5 G-5 の寸法は「3. S ディスタンス(G-5) 寸法表」を参照願います。

### 3. S ディスタンス(G-5) 寸法表

型式		D/E プレート	孔明仕様	寸法 [mm]	員数 [本]
RX-00		N/A			
RX-10	RX-11	D/E プレート共通	四つ孔	670	2
				200	4
				90	2
			ブラインド	600	2
	200	4			
	RX-13	D/E プレート共通	四つ孔	600	2
210				4	
RX-30	D/E プレート共通	四つ孔	1010	2	
			400	4	
RX-50	D/E プレート共通	四つ孔	1170	2	
			410	4	
RX-70	D/E プレート共通	四つ孔	1220	2	
			480	4	
RX-90	D/E プレート共通	四つ孔	1220	2	
			480	4	
		ブラインド	1570	2	
			30	4	
			1900	2	
			230	2	
150	4				
30	4				

※6 表に示す寸法のとおり切断の上、2 項の各型式の図にあわせて装着ください。

※7 表記は代表寸法です。細かい部分は現物合わせで装着願います。

※8 その他製品情報およびお問合せ先は、弊社ホームページおよび「2 取扱説明書」をご確認ください。

(HP : <https://www.hisaka.co.jp/>)